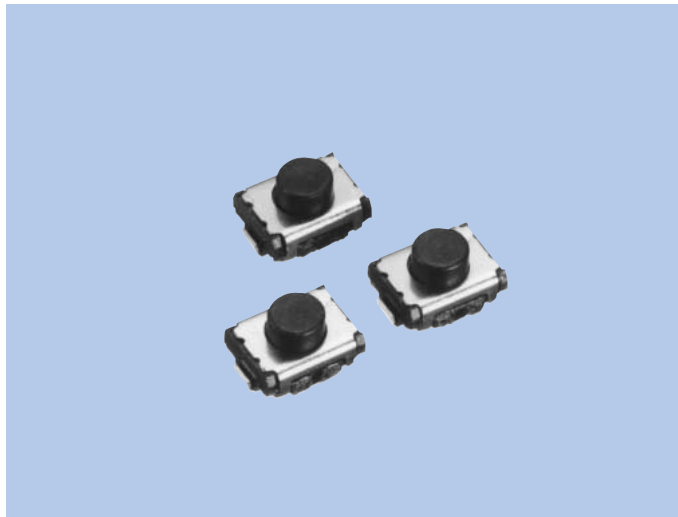


ボタン付きタクティールスイッチ With Button Tactile Switches SOE Series

特長 / FEATURES

1. 小型で実装面積が小さい。
2. 密閉構造により、防塵・耐フラックス性に優れている。
3. ステンレス製クリックバネ使用により、シャープな感触で高寿命。
4. キーピッチの狭いセットに最適。
5. SMT、リフローはんだ付けに対応します。

1. Minimized mounting area.
2. Excellent dust proof and flux resistance.
3. Using the stainless steel click spring with long life and sharp feeling.
4. Suitable for mounting a narrow key pitch.
5. Suitable for SMT reflow soldering.



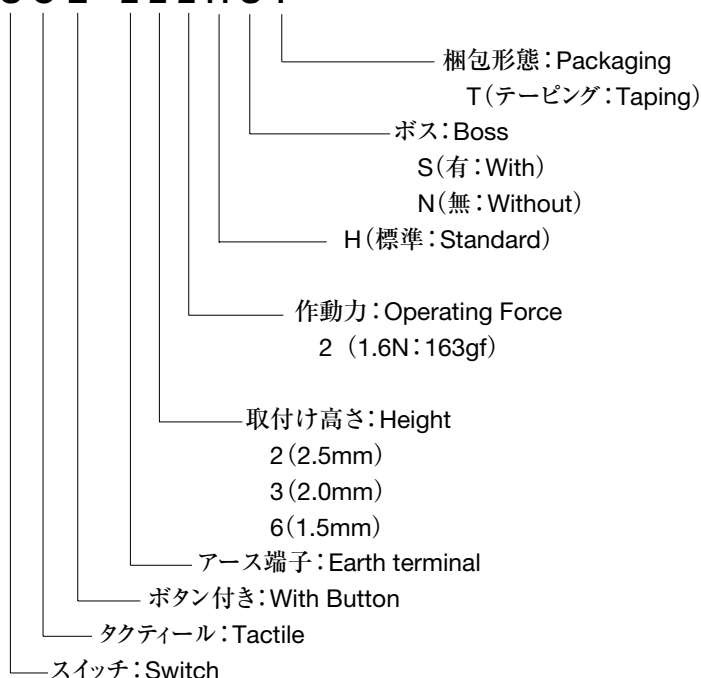
主な用途 / APPLICATIONS

1. カーオーディオ機器などのキーピッチの狭いセットに最適。

1. Suitable for the narrow key pitch.

機種名 / MODEL NAME CODE

SOE-222HST



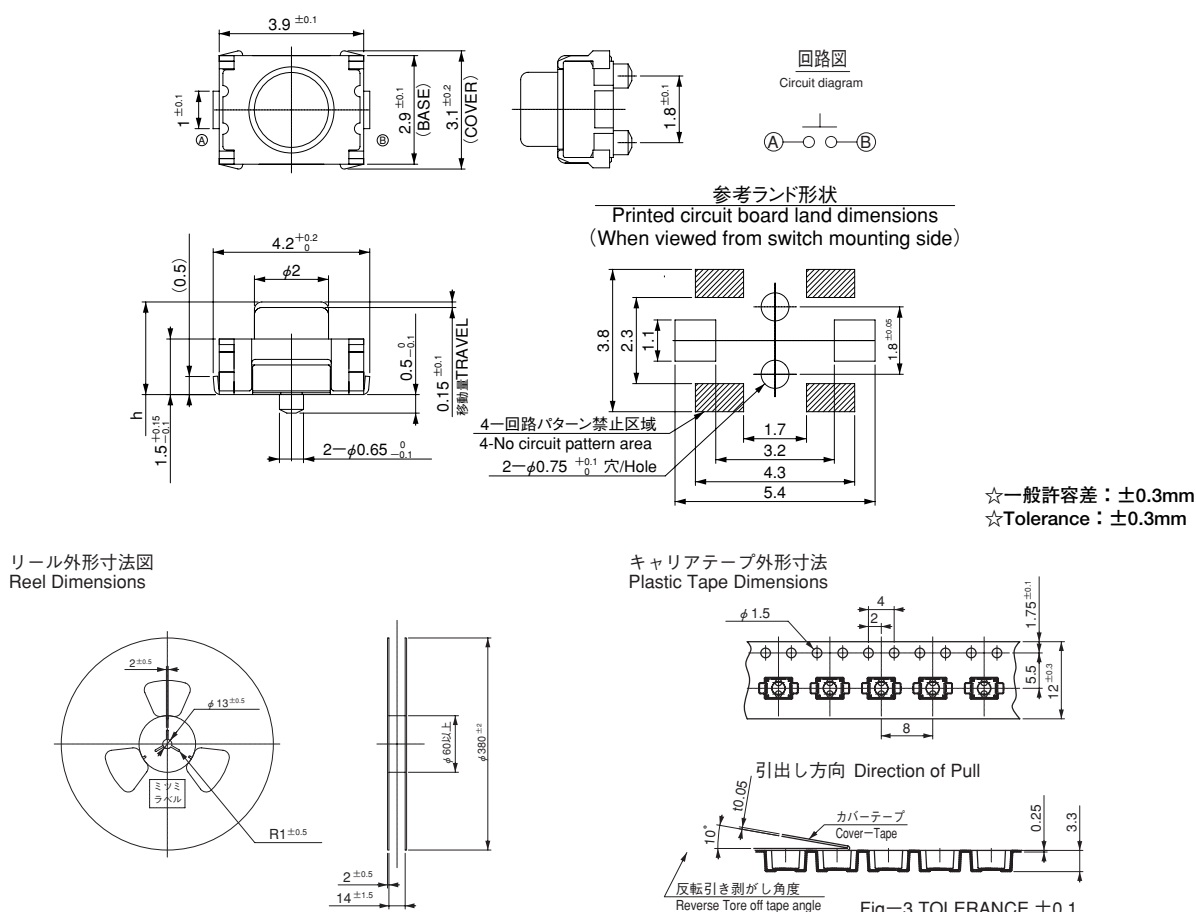
SOE Series 規格 / SPECIFICATIONS

電気的特性 Electrical Characteristics	定 格 : Rating	DC 12V 50mA	50mA, 12V DC
	接触抵抗 : Contact Resistance	100mΩ 以下	100mΩ or less
	絶縁抵抗 : Insulation Resistance	100MΩ 以上	100MΩ or more
	耐電圧 : Withstand Voltage	AC 250V 1分間	1 minute at 250V
機械的特性 Mechanical Characteristics	作動力 : Operating Force	1.6N (163gf)	1.6N (163gf)
寿命性	Life	100,000回	100,000cycles

種類 / TYPE

機種名 Model Name Code	品番 Order Number	作動力 Operating Force	ボス Boss	取り付け高さ (h) Mounting Height (h)	梱包単位 Pcs
SOE-222HST	R66 6112	1.6N (163gf)	有 / With	2.5mm	4,000
SOE-222HNT	R66 6113	1.6N (163gf)	無 / Without	2.5mm	4,000
SOE-232HST	R66 6114	1.6N (163gf)	有 / With	2.0mm	4,000
SOE-232HNT	R66 6115	1.6N (163gf)	無 / Without	2.0mm	4,000
SOE-262HST	R66 6159	1.6N (163gf)	有 / With	1.5mm	4,000
SOE-262HNT	R66 6160	1.6N (163gf)	無 / Without	1.5mm	4,000

外形図 / DIMENSIONS



※1リール当たりの収納数は4,000個 (φ 380) です。
※One reel accommodates 4,000 pieces (φ 380).

Unit:mm